

HOBRA COL 200 MIKRO

deskový filtr

Deskový filtr HOBRA COL 200 MIKRO je designován pro maloobjemové nápojové filtrace (víno, lihoviny) i pro použití ve farmacii, chemii, kosmetice.

Filtr se skládá z:

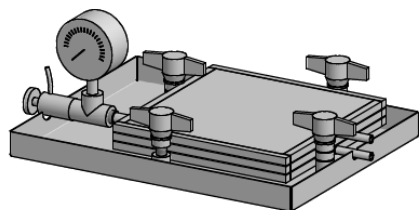
- vstupní opěrná deska z nerezového materiálu 304 (1.4301)
- výstupní komory z nerezového materiálu 304 (1.4301)
- vstupní ventil s manometrem
- úkapová vana
- stahovací elementy



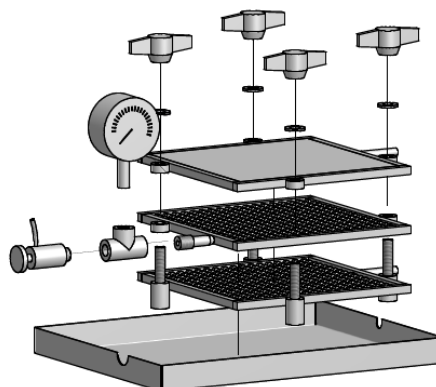
Obr. 1: Hobracol 200 Mikro

TECHNICKÉ ÚDAJE:

Maximální provozní tlak	2 bary
Maximální provozní teplota	110oC
Počet opěrných desek	1
Počet filtračních desek	2
Maximální hodinový výkon	65 l
Filtrační plocha	0,065 m ²
Rozměr filtrační desky	200x200 mm
Vstup/výstup	DN8





Obr. 2: Hobracol 200 Mikro (aktuální verze)



Obr. 3: Hobracol 200 Mikro (akt. verze - rozpad)

Hobra – Školník s.r.o
Smetanova ulice
550 01 Broumov
Czech Republic
T: +420 491 580 111
F: +420 491 580 140
E: hobra@hobra.cz
W: www.hobra.cz

Certifikace:
ISO 9001 
ISO 14001  FSC

Pokud potřebujete podrobnější informace, kontaktujte prosím naše prodejní specialisty. Veškeré potřebné kontakty naleznete na **www.hobra.cz**.

